



人工智能计算平台

11F1E6

# 产品手册



文档版本 V2.2

发布日期 2026-01-19

品立科技有限责任公司保留一切权利。

非经本公司书面许可，任何单位和个人不得擅自摘抄、复制本档内容的部分或全部，并不得以任何形式传播。

### 注意

您购买的产品、服务或特性等应受品立科技商业合同和条款的约束，本档中描述的全部或部分产品、服务或特性可能不在您的购买或使用范围之内。除非合同另有约定，本公司对本档内容不做任何明示或暗示的声明或保证。

由于产品版本升级或其他原因，本档内容会不定期进行更新。除非另有约定，本档仅作为使用指导，本档中的所有陈述、信息和建议不构成任何明示或暗示的担保。

了解更多产品 请扫码



官网



公众号



视频号

## 北京品立有限责任公司

网址：<http://www.plink-ai.com/>

地址：北京市海淀区上地三街金隅嘉华大厦C座1108室

联系电话：+86-010-62962285/400-127-3302

## 11F1E6 产品手册修订记录

修订版	修订日期	修订内容	适用硬件版本
V 1.0	2024-3-6	创建文档	V 1.0
V 2.0	2024-4-24	修订RS232串口数量错误描述	V1.0/V2.0
V 2.1	2025-1-9	修改字体	V1.0/V2.0
V 2.2	2026-1-19	修改尺寸图	V1.0/V2.0

## 产品硬件修订历史

硬件版本	修订日期	修订内容
V 1.0	2024-01-20	初始版本
V 2.0	2024-4-24	RS232串口连接器由DB9母头改为公头

电子元件和电路对静电放电很敏感，虽然本公司在设计电路板卡产品时会板卡上的主要接口做防静电保护设计，但很难对所有元件及电路做到防静电安全防护。因此在处理任何电路板组件时，建议遵守防静电安全保护措施。

### 防静电安全保护措施包括但不限于以下几点：

1. 运输、存储过程中应将板卡放在防静电袋中，直至安装部署时再拿出板卡。
2. 在身体接触板卡之前应将身体内寄存的静电释放掉：佩戴放电接地腕带。
3. 仅在静电放电安全区域内操作电路板卡。
4. 避免在铺有地毯的区域搬移电路板。
5. 通过板边接触来避免直接接触板卡上的电子元件。



# 目录

---

1 产品介绍	5
2 产品规格及参数	6
3 对外接口及功能	8
4 尺寸图	10
5 订货信息	11
6 Recovery 模式	11
7 使用方法	12
8 特殊说明	12

# 1 产品介绍



11F1E6人工智能计算平台（以下简称11F1E6）可适配搭载 NVIDIA Jetson Orin NX/ Orin Nano 核心模块。最高可提供 100 TOPS 的算力，具有丰富的对外接口，内部接口器件均采用宽温型号。

11F1E6配置有6路独立千兆以太网卡、2路RS232串口、1路隔离RS485串口和1路隔离RS422串口，可拓展4G/5G通信模块。适用于高带宽、多以太网数据接入场景应用。

# 2 产品规格及参数

	Feature
Y-C11	Develop carrier board
Module	NVIDIA Jetson Orin NX / Orin Nano核心模组
Temperature	-20 ~ +65°C
Dimensions (W×H×D)	202mm*150mm*64.5mm (L/W Not Including I/O ports and mounting holes)
Weight	1600 g

## 供电

Power Supply	Spec
Input Type	DC
Input Voltage	12V ~ 24V

## I/O接口

Interface	Quantity	Interface	Quantity
USB3.0 Type-A	4	Micro USB	1
RJ45	6	HDMI	1
Power Jack	1	SIM Card Slot	1
RS232	2	RS422	1
RS485	1		

## 适配Jetson模组参数

Module	Jetson ORIN NX 16GB	Jetson ORIN NX 8GB	Jetson Orin Nano 8GB	Jetson Orin Nano 4GB
AI Performance	157 TOPS	117 TOPS	67 TOPS	34 TOPS
GPU	1024-core NVIDIA Ampere architecture GPU with 32 Tensor Cores		1024-core NVIDIA Ampere architecture GPU with 32 Tensor Cores	512-core NVIDIA Ampere architecture GPU with 16 Tensor Cores
CPU	8-core Arm® Cortex®-A78AE v8.2 64-bit CPU 2MB L2 + 4MB L3	6-core Arm® Cortex®-A78AE v8.2 64-bit CPU 1.5MB L2 + 4MB L3	6-core Arm® Cortex®-A78AE v8.2 64-bit CPU 1.5MB L2 + 4MB L3	
Memory	16GB 128-bit LPDDR5 102.4GB/s	8GB 128-bit LPDDR5 102.4GB/s	8GB 128-bit LPDDR5 68 GB/s	4GB 64-bit LPDDR5 34 GB/s
Storage	Support external NVME			
Video Encode	1x 4K60 (H.265) 3x 4K30 (H.265) 6x 1080p60 (H.265) 12x 1080p30 (H.265)		1080p30 supported by 1-2 CPU cores	
Video Decode	1x 8K30 (H.265) 2x 4K60 (H.265) 4x 4K30 (H.265) 9x 1080p60 (H.265) 18x 1080p30 (H.265)		1x 4K60 (H.265) 2x 4K30 (H.265) 5x 1080p60 (H.265) 11x 1080p30 (H.265)	
Power	10W - 40W		15W - 25W	10W - 25W

# 3 对外接口及功能



11F1E6 正面接口指示图

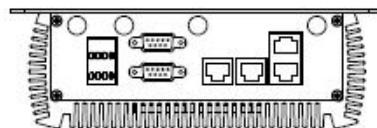
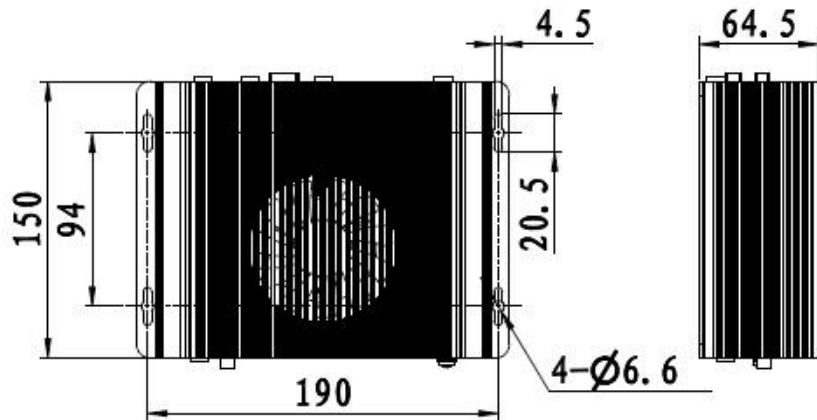
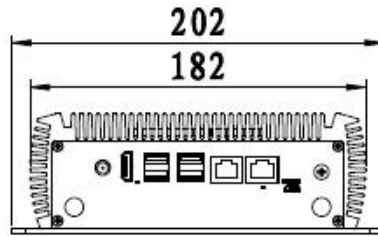
指示标识	功能描述	指示标识	功能描述
SIM	Nano SIM Card Slot	HDMI	Type-A型 HDMI连接器
GigE1	千兆网口RJ45连接器	GigE2	千兆网口RJ45连接器
REC	Recovery按键	USB	Type A型USB 3.0 连接器
DC12V	电源输入 (DC 12V ~ 24V)	OTG	Type-B型 Micro USB连接器



11F1E6 背面接口指示图

指示标识	功能描述	指示标识	功能描述
GigE3-5	10/100/1000Mbps自适应网口		
RS232_1	RS232串口1, 系统映射文件: /dev/ttyACM2		
RS232_2	RS232串口2, 系统映射文件: /dev/ttyACM3		
RS422	RS422串口, 系统映射文件: /dev/ttyACM1		
RS485	RS485串口, 系统映射文件: /dev/ttyACM0		

# 4 尺寸图



# 5 订货信息

订货型号	功能描述
11F1E6	适配NVIDIA® Jetson™ ORIN NX/ORIN Nano 系列核心模块的人工智能计算平台
如需增加其他功能模块，请提前与本公司销售、技术人员确定方案。	

# 6 Recovery模式

Jetson 核心模块可工作于正常模式和 Recovery 模式，在 Recovery 模式下可以进行文件系统更新、内核更新、Bootloader/UEFI更新、BCT 更新等操作。

**进入 Recovery 模式的步骤如下:**

- 关闭系统电源供应。
- 使用Micro-USB线缆连接11F1E6的Micro-USB端口(OTG)与Jetson开发主机USB 端口。
- Jetson开发主机应为X86架构的Ubuntu18.04或Ubuntu20.04的系统。
- 将 Recovery 按键(REC) 按下不松开，给系统供电，供电后保持 Recovery(REC) 按键按下 3 秒以上，之后释放Recovery 按键(REC).
- 系统进入Recovery模式，此时可进行后续操作。

# 7 使用方法

- 确保所有外部系统的电压已关闭。
- 安装必要的外部线缆。（如：连接到 HDMI 显示器的显示线，给系统供电的电源输入线，链接键盘与鼠标的USB线...）
- 将电源线连接到电源。
- 11F1E6默认为系统自动上电。也可以设置为开关启动，具体方法请咨询本公司销售、技术人员。

# 8 特殊说明

- 初始系统用户名：nvidia ,密码：nvidia，未设置su密码。需要root权限可使用sudo提权，或使用sudo su进入root用户。
- 预装系统默认是纯净系统，不含有Jetpack软件。可使用以下命令进行安装，安装前请不要替换或修改默认软件源：
  - `sudo apt-get update`
  - `sudo apt-get install nvidia-jetpack`
- 也可以使用SDKmanager软件，通过网络的方式进行安装。
- 更多资料请参考：Jetson wiki ([plink-ai.com](http://plink-ai.com))